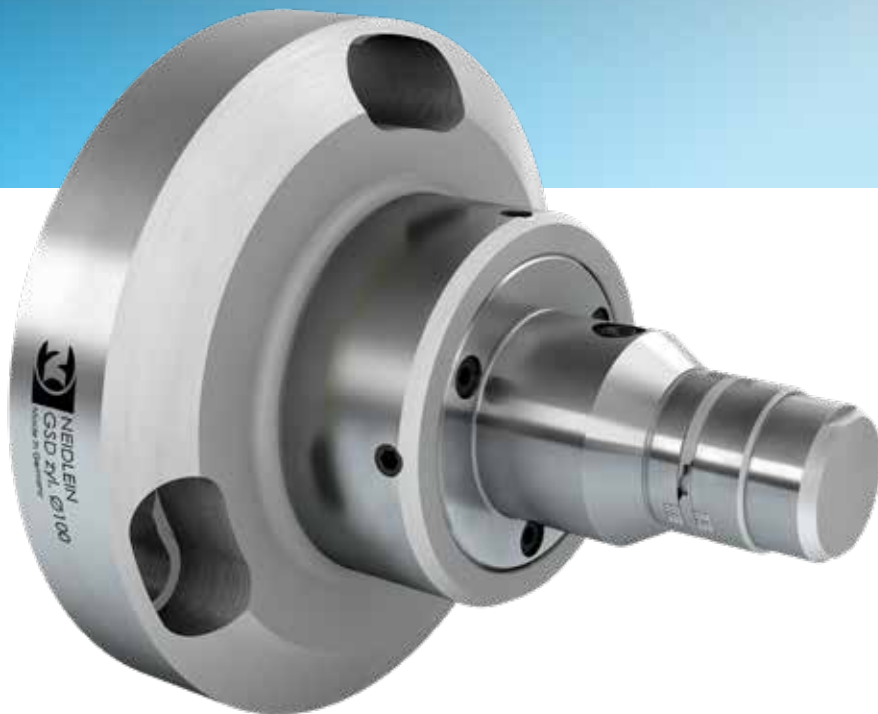


www.neidlein.de



NEIDLEIN
SPANNZEUGE GmbH



NEUHEIT

Gleitbackenspanndorn GSD

Zentrierung im Werkstückzentrum
Innenspannlösung beim Drehen und Hartdrehen



Drehen / Hartdrehen

Gleitbackenspanndorn mit fester Zentrierspitze und ausgleichenden Spannelementen zum Innenspannen

Spanndorne vom Typ GSD sind spindel-seitig kraftbetätigt und werden bei der Spannung zwischen Spitzen mit hohen Rundlaufenforderungen auf das **Werkstückzentrum** eingesetzt.



NEUHEIT

Gleitbackenspanndorn

Befestigungselement

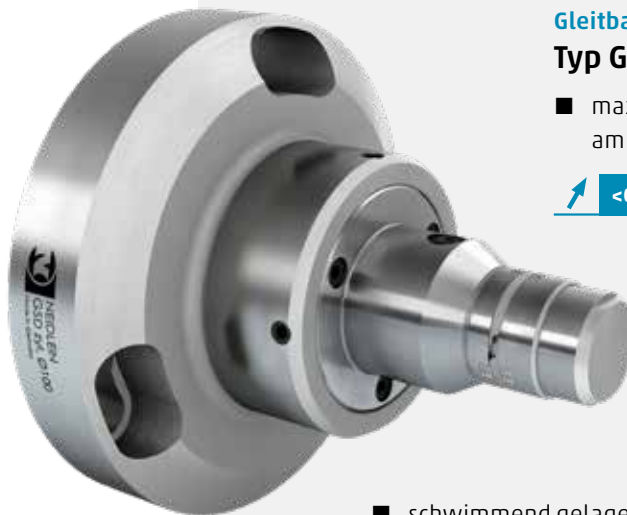


Zwischenflansch Typ ZFE

- einstellbar



Kraftspanneinrichtung maschinenspindel-seitig notwendig
→ Spannzyylinderkraft einstellbar 2 500 N – 15 000 N



Gleitbackenspanndorn Typ GSD

- max. Rundlaufabweichung am Werkstück

 **<0,01**

- schwimmend gelagerte Spannelemente
→ ausgleichende Innenspannung
- in Ausführungen erhältlich für
Bohrungsdurchmesser **ab Ø18 mm**



Werkstücknullpunkt =
Werkstückzentrum



Für Werkstücke mit Bohrungsdurchmesser $\geq \varnothing 18$ mm und kleiner Planseite sind sie eine hervorragende Alternative zur Mitnahme mittels Stirnmitnehmer.

Rollspitze / Feste Spitze



Rollspitze
Typ RN

 0,005



Feste Zentrierspitze
Typ DIN 807


 0,002

 mit Hartmetall-Einsatz



Rollspitze
Typ RNS

 0,003

 mit Hartmetall-Einsatz

Wir sind gerne für Sie da!

Sie erreichen uns telefonisch
unter +49 7471 9608-0 oder
per E-Mail an info@neidlein.de

NEIDLEIN-SPANNZEUGE GmbH · Erlenbrunnenstraße 3 · 72411 Bodelshausen
Telefon +49 7471 9608-0 · Fax +49 7471 9608-14 · info@neidlein.de

www.neidlein.de